

COMPONENTI

FIORIERE PVC E NEWLIGHT

FASE 1

Posare le lastre di fondo 50x50 secondo lo schema della composizione scelta, inserendo preventivamente tutti gli SPINOTTI (3) tenendoli fermi con il CUNEO (4).

FASE 2

Iniziare il montaggio delle pareti partendo da un ANGOLO INTERNO posizionando le lastre esattamente come da schema (Fig.1 - Pag. 45) utilizzando un ANGOLARE IN FERRO (6) e la SQUADRETTA IN PLASTICA (2), il tutto sarà bloccato dagli SPINOTTI (3) e dai CUNEI (4).

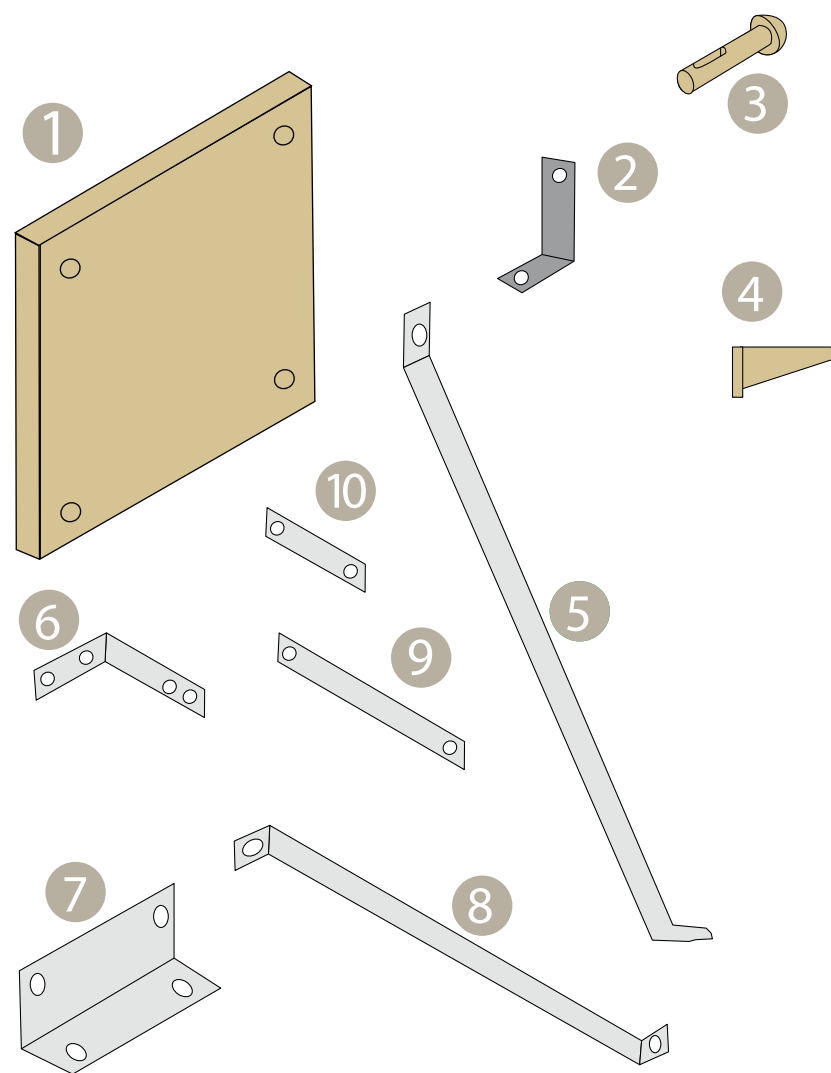
FASE 3

Proseguire il montaggio delle pareti seguendo il senso orario in base agli schemi (Fig. 1 - 2 - 3 Pag. 45), secondo le proprie esigenze ed il tipo di composizione scelta.

NOTA BENE

Le lastre di parete appoggiano sempre sulla lastra di fondo per metà del loro spessore.

Lastre di fondo e lastre di parete sono le medesime. Terminato il montaggio, verificare la tenuta di tutti i CUNEI (4) e ripassarli forzandoli leggermente con un martello.



1	lastra
2	squadretta in plastica
3	spinotto
4	cuneo
5	tirante obliquo
6	angolare in ferro
7	giunto basso
8	tirante orrizzontale
9	elemento crociera
10	giunto alto

SCHEMI DI MONTAGGIO

FIORIERE PVC E NEWLIGHT

FIGURA 1
Angolo Interno

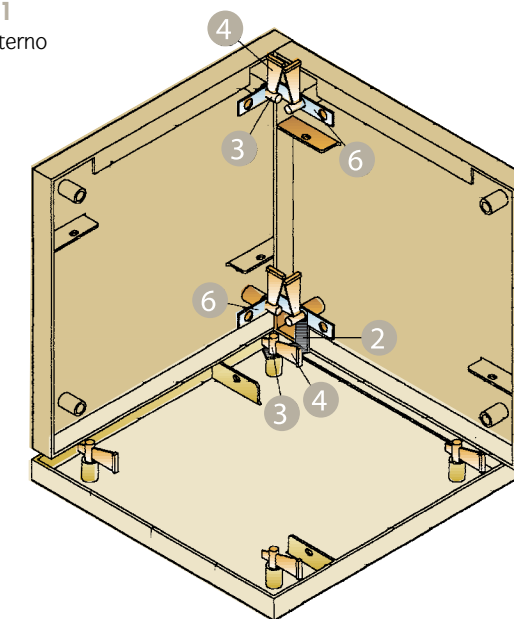


FIGURA 2
Pareti Lineari

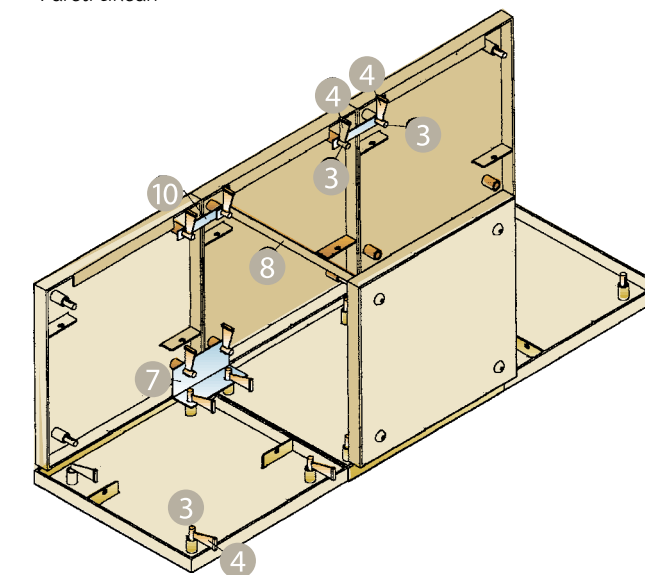


FIGURA 3
Angolo Esterno

